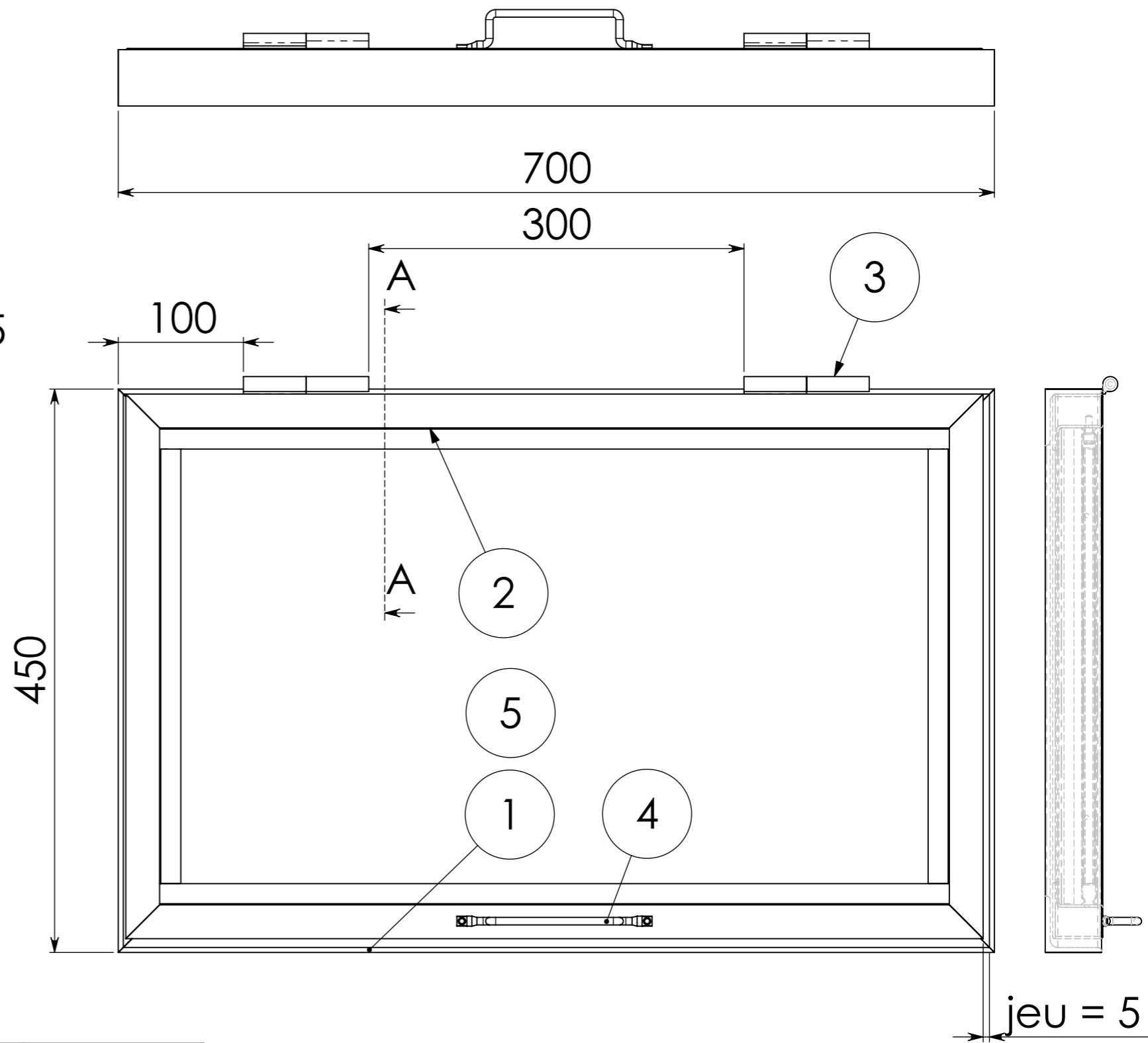


COUPE A-A
ECHELLE 1 : 2



jeu = 5

Rep.	Désignation	DESCRIPTION	Nb.
1	DORMANT	cornière 45*45*4	1
2	OUVRANT	tube à aile 40*27	1
3	paumelle		2
4	poignée	rond 6	1
5	vitre		1

Rep.	Nb.	Désignation	Matière	Nuance	Observation
Echelle : ..		FENESTRON			DATE :
					PRESENTATION
Format A3 H		LP MARTIN BRET	Dessiné par : M.K.		