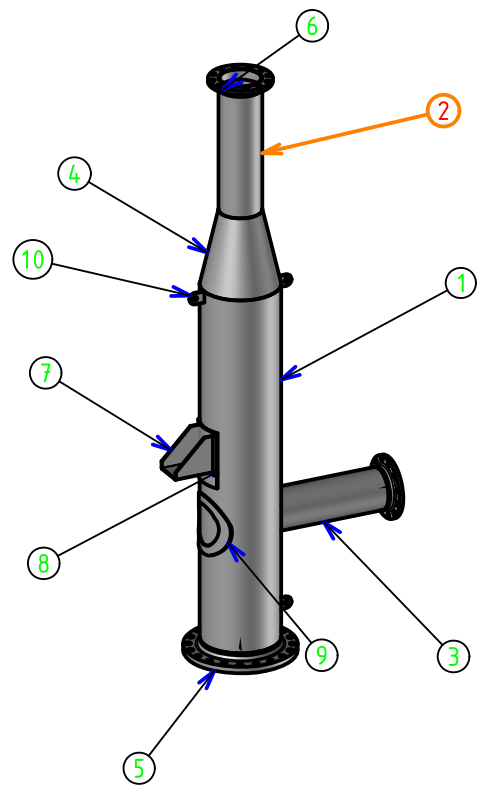


DONNEES DE CALCULS			
CODE			
Désignation	Nature	Capacité	Observation
Nature fluide	Eau incendie		
Groupe	2		
Catégorie	B2		
Soll. ext.			
P.S.		12 bars	
P. calc.		14 bars	
T. serv.		Ambiante	
T. calc.		50°	
C	Intérieure	1 mm	
C1		Voir DT	
C2		Voir DT	



REPERE	NB.	DESIGNATION	MATIERE	OBSERVATIONS
-	1	Tube sch10S ANSI B39.19 - 10" (273.05x4,19)	acier inoxydable	-
-				-
10	3	oreille de levage	1.4306	-
9	1	fournure piquage	1.4306	-
8	1	fournure console	1.4306	-
7	1	console	1.4306	-
6	2	Bride PN16 - DN250	1.4306	-
5	1	Bride PNP16 - DN500	1.4306	-
4	1	réduction DN500 - DN250 ép. 5	1.4306	-
3	1	Tube DN 250 (273x4)	1.4306	-
1	1	Tube DN500 (508x5)	1.4306	-

ÉCHELLE 1/20	Piège à cailloux	AUTEUR Mr RAMEAU	
		DATE 14/12/2011	
A3	Référence XXXXXXXXXXXX		00

Tolérance générale; Selon le CODE en vigueur

Lycée Gustave Eiffel
4 Avenue d'Ormes
77130 Varennes sur Seine