

SOCIÉTÉ NATIONALE  
DES MEILLEURS OUVRIERS DE FRANCE  
Organisatrice du concours national  
« Un des Meilleurs Apprentis de France »

16 rue Saint-Nicolas - 75012 PARIS  
Tél. : 01 43 42 33 02  
Fax : 01 43 42 20 41



SOCIÉTÉ NATIONALE  
DES MEILLEURS OUVRIERS  
DE FRANCE

Reconnue d'Utilité publique par Décret du 3 Mars 1952  
Mail : [paris@meilleursouvriersdefrance.info](mailto:paris@meilleursouvriersdefrance.info)

22<sup>ème</sup> Concours « Un des Meilleurs Apprentis de France »  
Session 2006 / 2007

Promotion Roger WIEDER

Composites, plastiques, chaudronnés

Code d'inscription à la spécialité :

**255 MC 10**



Responsable Métier :	Auteur du sujet :
	Lycée Polyvalent PASTEUR 12, Boulevard François Mitterrand 36300 LE BLANC Tél : 02 54 37 13 78

# NICHOIR

## CAHIER DES CHARGES

### A/ Fonctions

Le produit à fabriquer est un nichoir destiné à être installé à proximité d'une habitation.

Par destination, sa fonction principale est d'assurer un habitat sûr aux oiseaux, notamment vis-à-vis des prédateurs domestiques (chats, ..., enfants trop curieux) tout en assurant une observation aussi complète que possible des comportements des oiseaux adultes et des oisillons en période de nidification.

*En conséquence, l'accès à l'espace intérieur du nichoir doit être rendu quasi-impossible à ces prédateurs.*

### B/ Contraintes

Le nichoir doit bien entendu pouvoir supporter les contraintes climatiques induites par son utilisation extérieure.

En outre, sa réalisation en matériau composite permet d'envisager sa réutilisation pendant de nombreuses années.

*En conséquence, une personne adulte doit pouvoir aisément accéder à l'espace intérieur du nichoir pour en effectuer le nettoyage.*

Deux solutions peuvent être envisagées pour ménager cet accès :

- un accès par la partie supérieure du nichoir (accès par le toit)
- un accès par la partie arrière du nichoir

Le choix de l'une et /ou de l'autre de ces solutions est laissé à l'initiative du candidat, étant entendu que leur réalisation sera jugée sur son aptitude à satisfaire à la fois les deux exigences.

CONCOURS UN DES MEILLEURS APPRENTIS DE FRANCE		
Métier :	Composites, plastiques chaudronnés	Code : 225 MC 10
Sujet :	Nichoir	Session : 2006 / 2007

# NICHOIR

## INSTRUCTIONS

**Vous devez fabriquer un exemplaire du nichoir répondant aux exigences de son cahier des charges.**

Cet exemplaire peut-être :

***SOIT conformer strictement au plan fourni ci-après :***

- couvre le nichoir par un toit classique à deux pentes « démontable » à l'aide d'outils,
- utilise l'ouverture prévue dans la pièce constituant la partie arrière du nichoir pour assurer l'accès à l'espace intérieur de nichoir,
- restreint l'accès à cet espace en équipant l'ouverture d'une porte munie d'un verrou,
- ne permet aucune observation de l'espace intérieur du nichoir.

***SOIT différer du plan fourni, en raison de la mise en œuvre de solutions que vous estimez de nature :***

- à accroître la qualité et/ou le confort d'observation,
- à simplifier les opérations de nettoyage du nichoir,
- à réduire les coûts de fabrication du nichoir,

***sans déroger aux exigences du cahier des charges ou en améliorant le niveau de satisfaction de ces exigences.***

Nota :

Les planches 1 à 3 du plan précisent sans ambiguïté les parties « modifiables » pour la mise en œuvre éventuelle de vos propres solutions.

La planche 4 ne concerne que les solutions « proposées » en ce qui concerne :

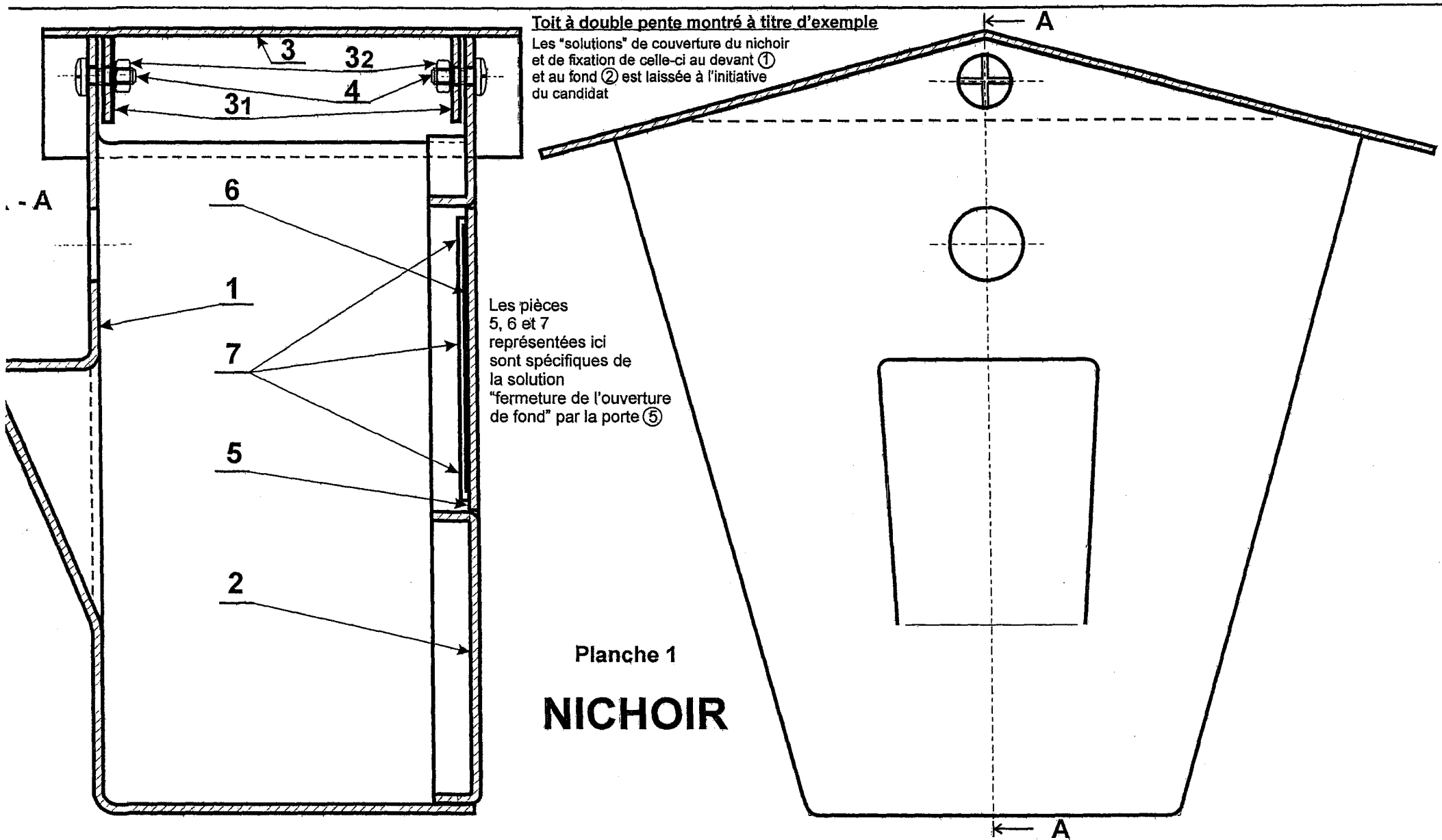
- la fermeture haute du nichoir (Toit à deux pentes, démontable)
- la fermeture de l'ouverture pratiquée dans la pièce arrière du nichoir (Porte sur charnière avec verrou)

Les pièces en matériau composite constitutives du nichoir seront réalisées par le procédé « moulage au contact »

Vous devez réaliser les usinages, les collages, le montage et le contrôle de l'ensemble.

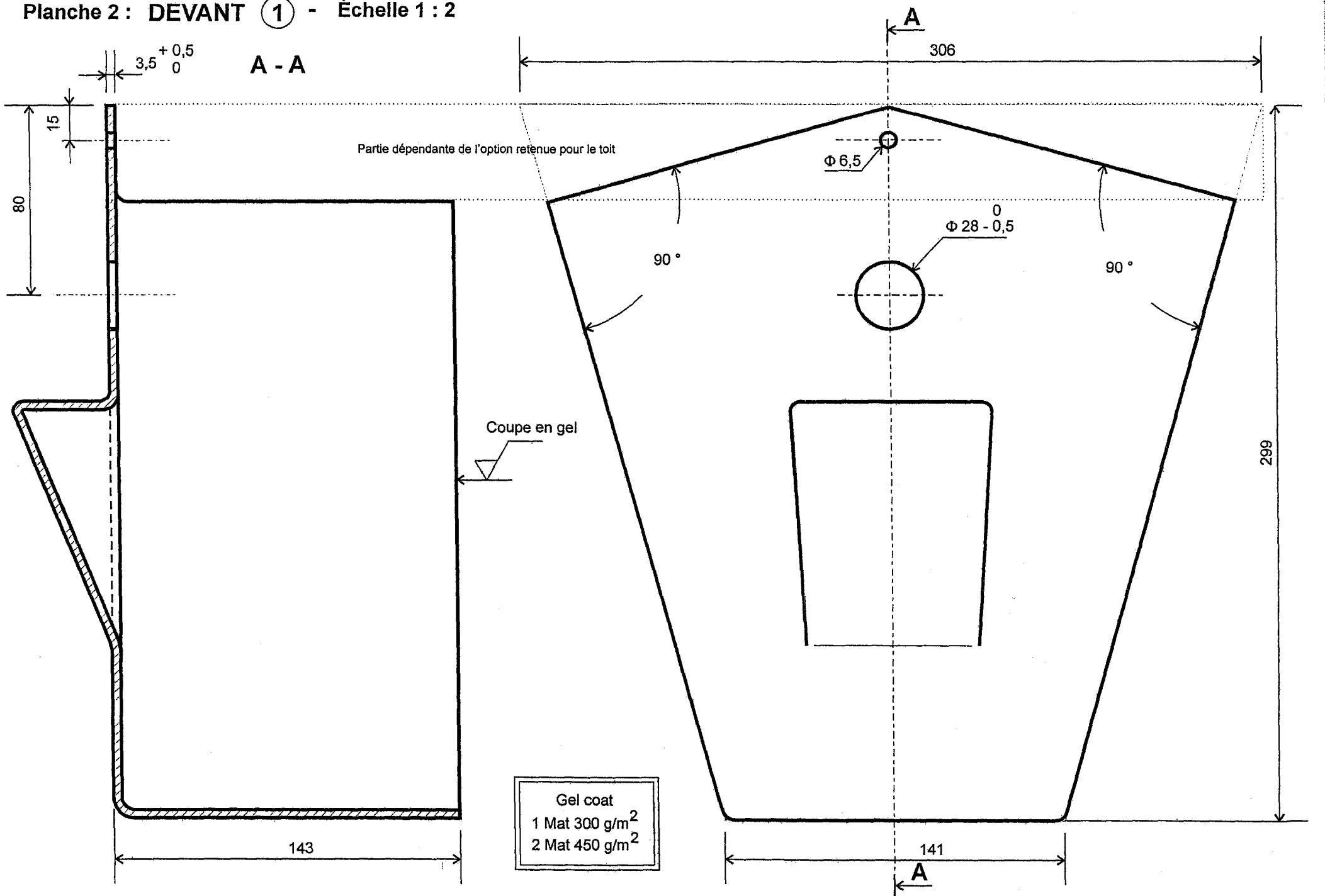
Sont mis à votre disposition : Les matières d'œuvre, les moules, la visserie et la petite quincaillerie.

CONCOURS UN DES MEILLEURS APPRENTIS DE FRANCE		
Métier :	Composites, plastiques chaudronnés	Code : 225 MC 10
Sujet :	Nichoir	Session : 2006 / 2007



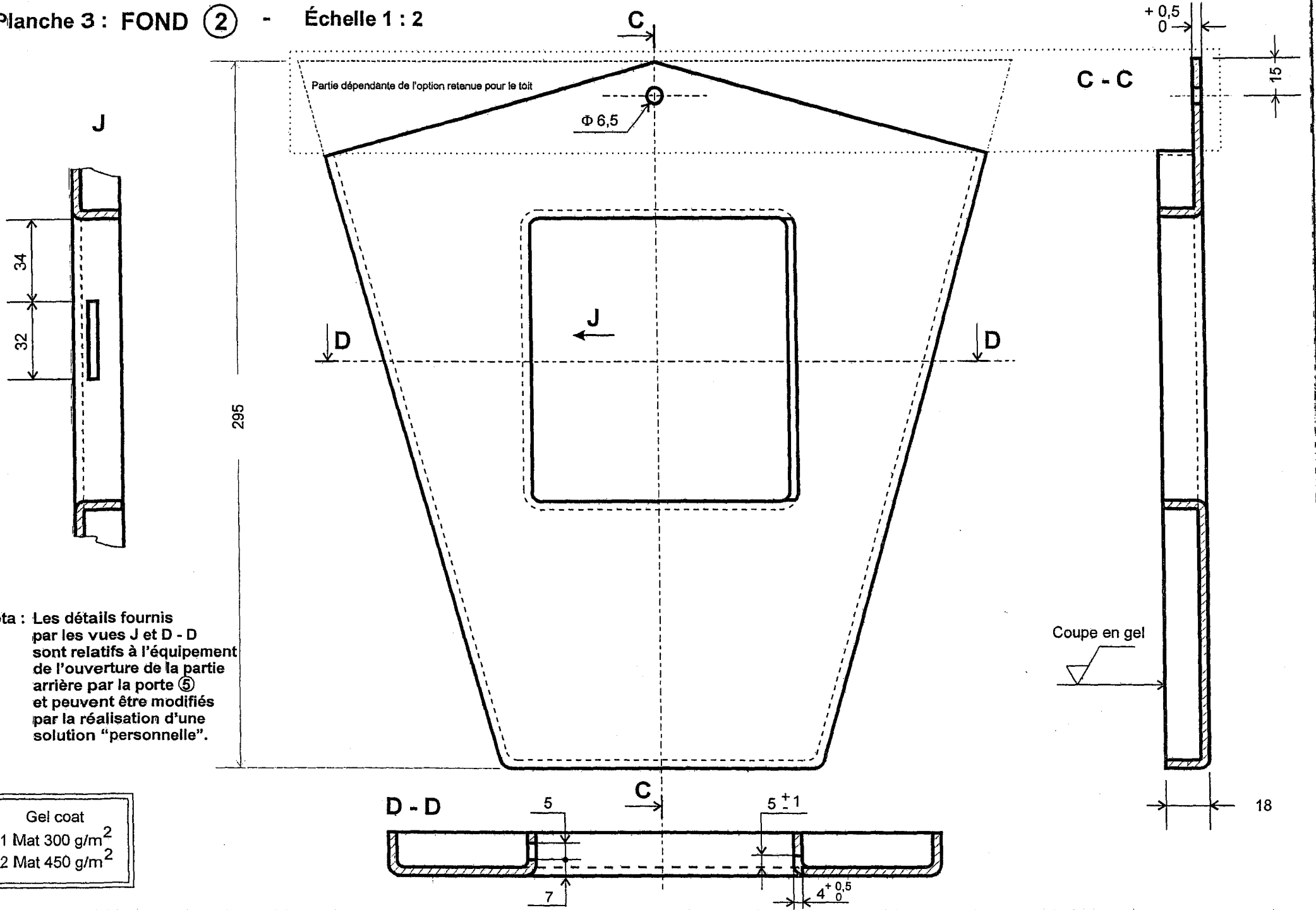
2	Vis RLS - M6 - 20			10	1	Vis CLS - M6 - 17		Utilisé si option "porte" sur ouverture de fond
2	Écrou H. M6			9	2	Écrou HM - M6		Utilisé si option "porte" sur ouverture de fond
2	Gousset de fixation du toit	Composite	Collés sur 3 au montage	8	1	Verrou	Composite	Utilisé si option "porte" sur ouverture de fond
1	Toit	Composite		7		Rivet "POP"		Utilisé si option "porte" sur ouverture de fond
1	Fond	Composite		6	1	Charnière	Acier	Utilisé si option "porte" sur ouverture de fond
1	Devant	Composite		5	1	Porte	Composite	Utilisé si option "porte" sur ouverture de fond
p. Nb.	Désignation	Matière	Observations	Rep. Nb.	Désignation	Matière	Observations	

Planche 2 : DEVANT ① - Échelle 1 : 2



Gel coat  
1 Mat 300 g/m<sup>2</sup>  
2 Mat 450 g/m<sup>2</sup>

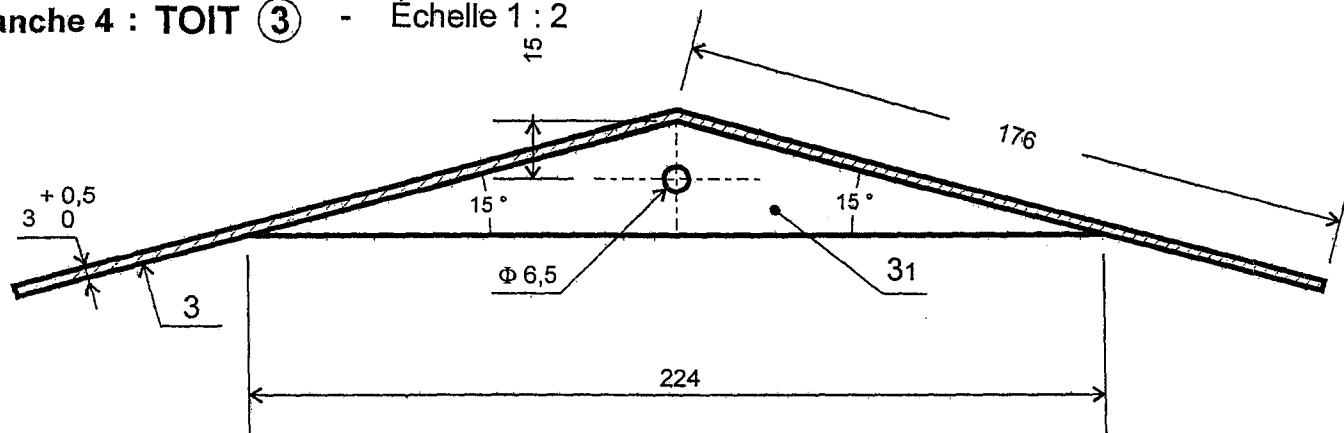
Planche 3 : FOND (2) - Échelle 1 : 2



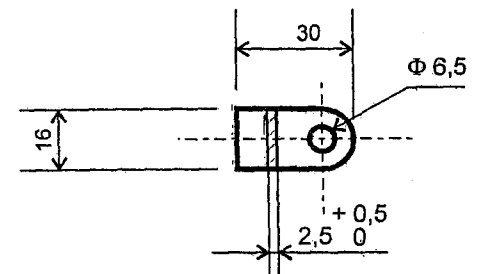
Nota : Les détails fournis par les vues J et D - D sont relatifs à l'équipement de l'ouverture de la partie arrière par la porte ⑤ et peuvent être modifiés par la réalisation d'une solution "personnelle".

Gel coat  
 1 Mat 300 g/m<sup>2</sup>  
 2 Mat 450 g/m<sup>2</sup>

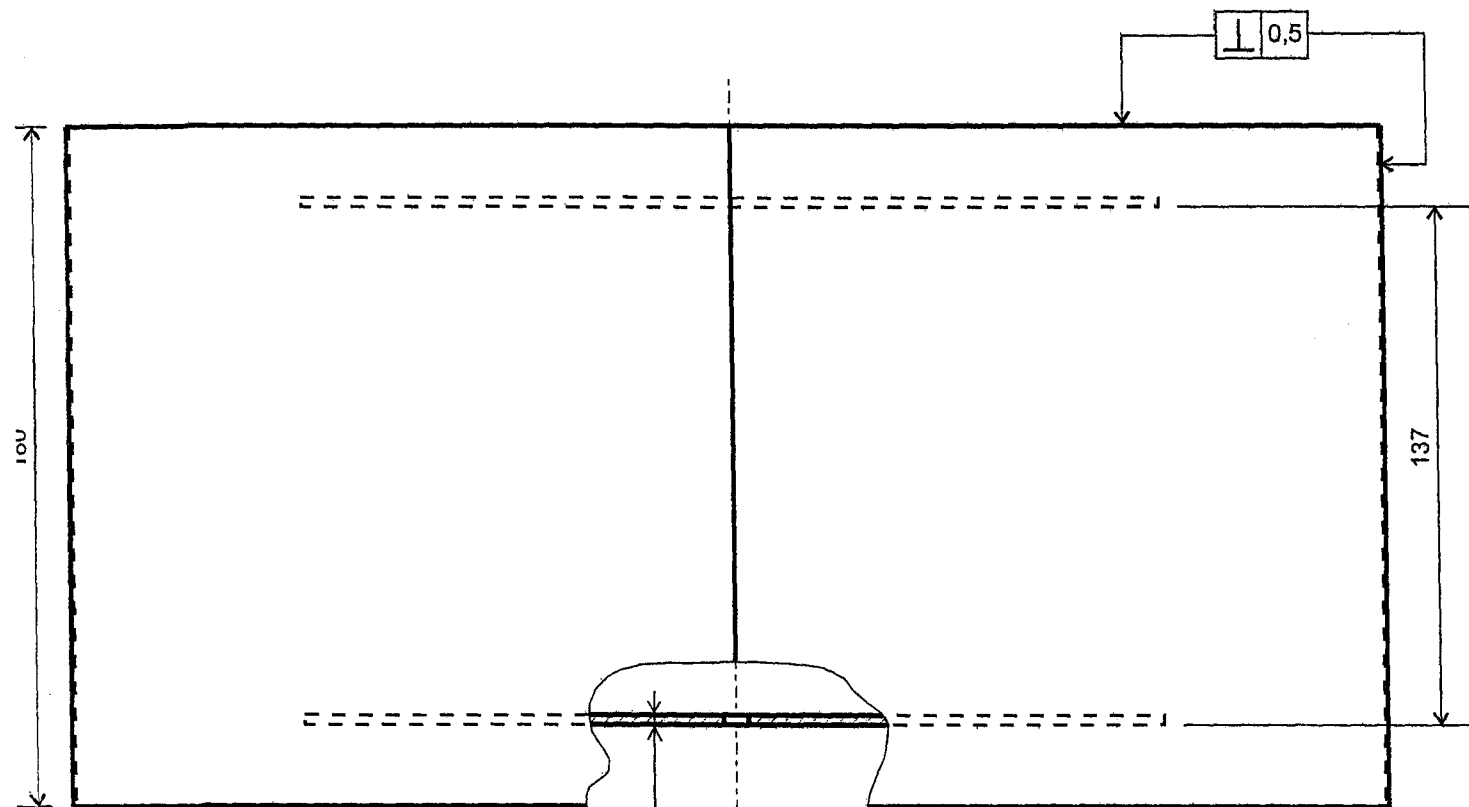
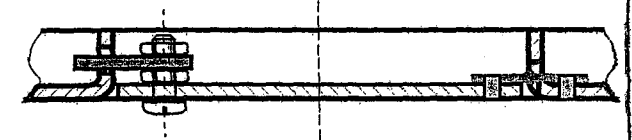
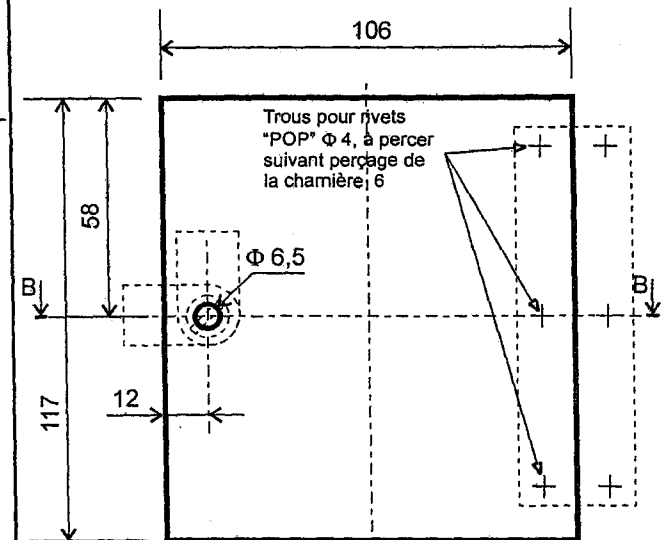
Planche 4 : TOIT ③ - Échelle 1 : 2



VERROU ⑧ - Échelle 1 : 2



PORTE ⑤ - Échelle 1 : 2



1 Mat 300g/m<sup>2</sup>  
3 Mat 450g/m<sup>2</sup>

Nota : Le collage des éléments du toit sera réalisé sur un montage (avec du mat).  
Pour les goussets, faire la collage "à l'intérieur", avec du mat 300 g/m<sup>2</sup>.  
Le gel coat sera à l'extérieur.

# NICHOIR

## FEUILLE DE NOTATION

Partie concernée	Point examiné	Indicateurs d'évaluation	Note
<b>CORPS</b>	Réalisation du gel coatage	La pièce ne manque pas de gel coat	
	Réalisation de la stratification des différents renforts, suivant l'échantillonnage indiqué sur chaque planche	Le compactage est respecté sur la pièce repère 1	
		Le compactage est respecté sur la pièce repère 2	
		Aucune bulle tolérée sur la pièce repère 1	
		Aucune bulle tolérée sur la pièce repère 2	
	Coupe en gel sur les pièces repères 1 et 2	Les coupes doivent être propres et nettes	
	Traçage, coupage et ajustement des arêtes recevant le toit		
	Réalisation du trou $\Phi$ 28 mm	Conformité en diamètre et position	
Collage de la pièce repère 2 sur la pièce repère 1			
<b>TOIT</b>	Conception et réalisation	Mêmes critères que pour le corps du nichoir	
	Assemblage avec le corps		
	Qualité des fonctions assurées	Note égale à la moyenne si la conception garantie la sûreté de l'habitat. Note supérieure en fonction des « plus » de la solution apportée par le candidat (meilleur accès pour le nettoyage, réduction des coûts de fabrication, meilleure qualité de l'observation, ...)	
<b>Aménagement / Équipement de l'ouverture arrière</b>	Conception et réalisation	Mêmes critères que pour le corps du nichoir	
	Assemblage avec le corps		
	Qualité des fonctions assurées	Note égale à la moyenne si la conception garantie la sûreté de l'habitat et l'accès aisé pour le nettoyage (si celui-ci n'est pas assuré par le toit). Note supérieure en fonction des « plus » de la solution apportée par le candidat (réduction des coûts de fabrication, meilleure qualité de l'observation, ...)	
<b>Nichoir présenté</b>		L'aspect général doit être sans défaut (coups, rayures, .....	

<b>CONCOURS UN DES MEILLEURS APPRENTIS DE FRANCE</b>		
Métier :	Composites, plastiques chaudronnés	Code : 225 MC 10
Sujet :	Nichoir	Session : 2006 / 2007